

## DISCO DIAMANTADO PREMIUM EXTRA FINO

Discos para cortes extra finos e de alta precisão



Código	Modelo	Embalagem
03 03 02 1375	Turbo	10

### Aplicações

Indicados para corte de marmoglass, nanoglass, tecnoglass, porcelanatos, celestone e similares, e qualquer outro tipo de pedras onde é requerida uma altíssima qualidade de corte

### Dados Técnicos

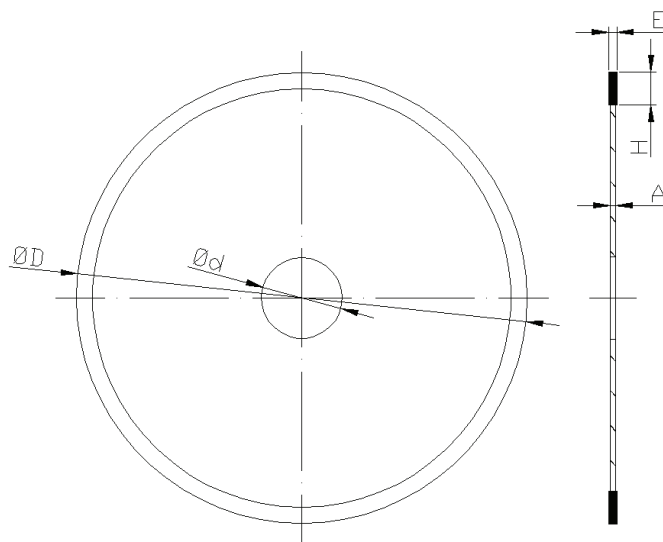
Código	Modelo	ØD (mm)	H (mm)	E (mm)	A (mm)	Ød (mm)	Máx. RPM
03 03 02 1375	Turbo	106	7,5	1,4	0,8	20	13.900

### Características

- Proporciona um corte de alta precisão, porém com alta produtividade, por ser um disco turbo;
- Diamantes prensados a quente;
  - Proporciona um excelente rendimento;
- Pode ser utilizado a seco ou refrigerado;
  - O uso refrigerado à água aumenta a vida útil do disco.

### Importante:

- Verifique o sentido do giro do disco e o acoplamento das flanges de fixação do eixo.
- Sempre utilize EPI's durante a operação.
- A vida útil do disco depende da dureza do material a ser cortado. Quanto mais dura a pedra, maior o desgaste do disco.



Onde:

ØD = Diâmetro do Disco

Ød = Diâmetro do furo

H = Altura do Segmento

E = Espessura do Segmento

A = Espessura da Alma do disco

L = Comprimento do Segmento