

DISCO DIAMANTADO PREMIUM PORCELANATO/MARMOGLASS

Discos para cortes de alta precisão



Código	Modelo	Embalagem
03 03 02 1112	Contínuo	01

Aplicações

Indicados para corte de marmoglass, nanoglass, tecnoglass, porcelanatos, celestone e similares, e qualquer outro tipo de pedras onde é requerida uma altíssima qualidade de corte.

Dados Técnicos

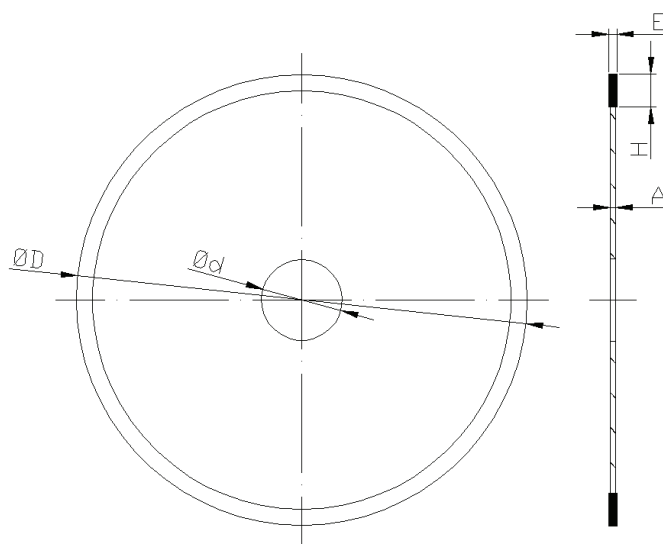
Código	Modelo	ØD (mm)	H (mm)	E (mm)	A (mm)	Ød (mm)	Máx. RPM
03 03 02 1112	Contínuo	110	12	1,8	1,2	20	13.200

Características

- Proporciona um corte de altíssima qualidade e precisão;
- Elevada vida útil;
- Diamantes prensados a quente;
 - Proporciona um excelente rendimento;
- Pode ser utilizado a seco ou refrigerado;
 - O uso refrigerado à água aumenta a vida útil do disco.

Importante:

- Verifique o sentido do giro do disco e o acoplamento das flanges de fixação do eixo.
- Sempre utilize EPI's durante a operação.
- A vida útil do disco depende da dureza do material a ser cortado. Quanto mais dura a pedra, maior o desgaste do disco.



Onde:

ØD = Diâmetro do Disco

Ød = Diâmetro do furo

H = Altura do Segmento

E = Espessura do Segmento

A = Espessura da Alma do disco

L = Comprimento do Segmento