

PRATO DIAMANTADO PARA ACABAMENTO

Pratos para preparação das pedras para o polimento.



Características

- Altíssimo rendimento;
- Excelente acabamento com baixo custo de produção;
- Pode ser utilizado em qualquer equipamento elétrico ou pneumático;
- Sua utilização a úmido propicia a eliminação da poeira abrasiva responsável pela doença da silicose.

Importante:

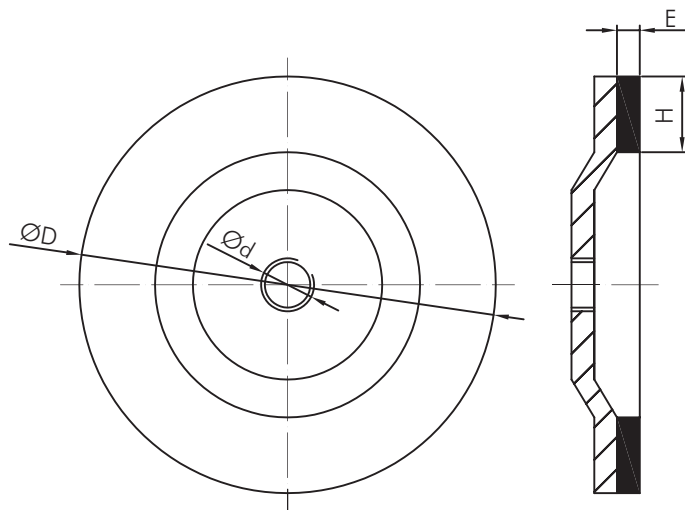
- **ESSE PRODUTO DEVE SER USADO SEMPRE REFRIGERADO A ÁGUA.**
- Sempre utilize EPI's durante a operação.
- A vida útil do prato depende da rotação da máquina e da dureza da pedra a ser lixada. Quanto mais dura a pedra, maior o desgaste do disco.

Aplicações

Indicado para substituir os discos de lixa e rebolos cônicos no processo de preparação para polimento.

No processo a úmido das marmorarias são usados após o copo de desbaste e antes dos discos de polimento de alto brilho.

Também indicado para acabamento em pisos, concreto, epox, pré-moldados, entre outros.



Dados Técnicos

Código	Grão	Cor do Disco	ØD (mm)	H (mm)	E (mm)	Ød (mm)	Embalagem
03 03 05 9518	180	Laranja	95	20	6,2	M14	1
03 03 05 9522	220	Preto					
03 03 05 9532	320	Verde					