

## TAMBOR MINIFIX

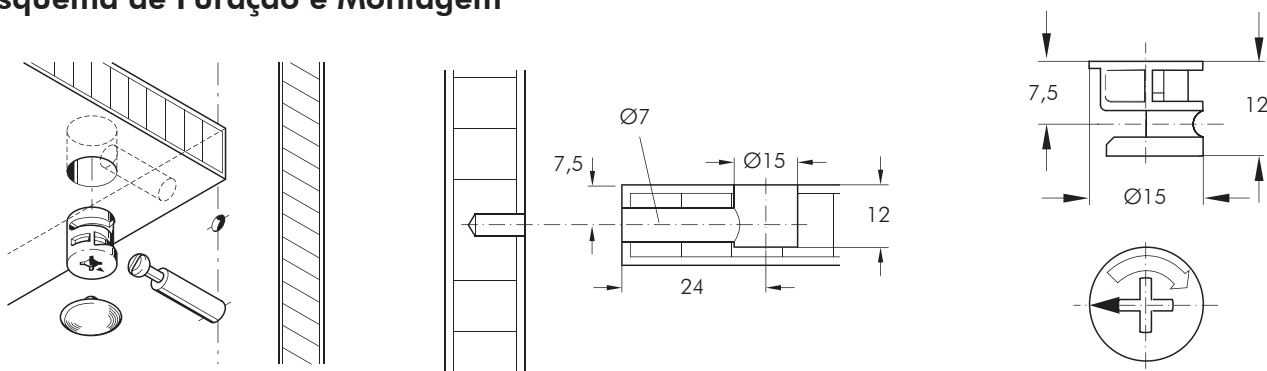


Código	Embalagem
10 04 12 1512	100

### Características

- Fabricada em Zamak;
- Indicado para união de chapas e painéis com espessuras entre 15 e 29mm;
- Pode ser montado e desmontado com uma chave Philips;
- Furação no painel com 15mm de diâmetro.

### Esquema de Furação e Montagem



## PARAFUSO MINIFIX



Código	Embalagem
10 04 12 0633	100

