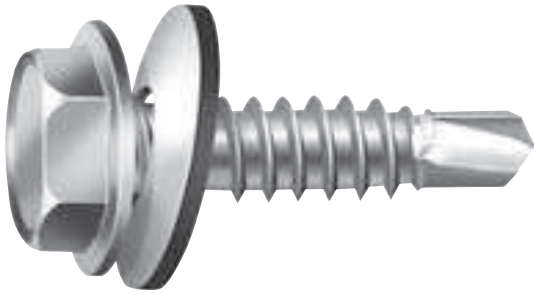


## PARAF. AUTO-PERFURANTE CABEÇA SEXTAVADA

Parafuso para Telhas

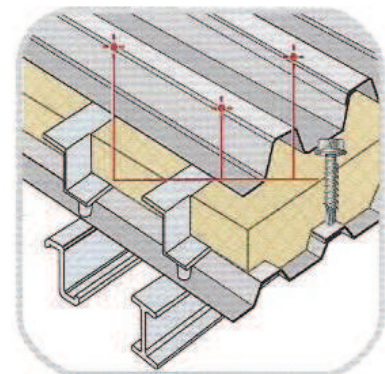


### Características

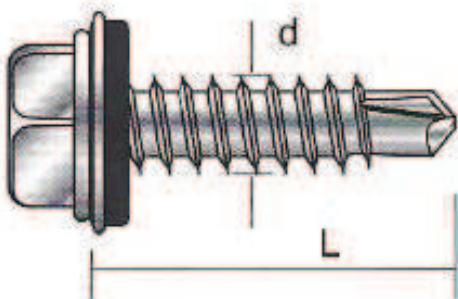
- **Material:** Aço Baixo Carbono
- **Tratamento:** Cementado, Temperado e Revenido
- **Acabamento:** Zincado Branco
- **Arruela móvel de aço e de vedação em EPDM.**
- **Norma Rosca:** DIN 7970 / ISO 1478
- **Tipo da Rosca:** Auto Atarraxante Tipo C
- **Tipo da Cabeça:** Sextavada

### Aplicações

Indicado para fixação de telhas nas estruturas metálicas e de madeira, telha com telha, costuras, entre outros.



Ø Nominal	5,5	6,3
Tamanho	Código do Parafuso	
#12 x 1.1/2" (38mm)	14 63 11 5503	
#12 x 2" (50mm)	14 63 11 5504	
#14 x 3/4" (19mm)		14 63 11 5601
#14 x 1" (25mm)		14 63 11 5602
#14 x 4.3/8" (110mm)		14 63 11 5605



### Onde:

d = diâmetro nominal

L = Comprimento útil do parafuso